

Art.-Nr. / Item No.: **GPS.08.646.10700/B**

Revision: **00** · Datum / Date: **11 - 2014**

QUICK-LOCK GPS-Halter

QUICK-LOCK GPS Mount

DEUTSCH - Vielen Dank, dass Sie sich für dieses Qualitätsprodukt von SW-MOTECH entschieden haben.

☞ Bitte besuchen Sie unseren Webshop für weitere Informationen wie Modellzuweisungen und PDF-Anleitung. Erforderliche Dokumente (z. B. ABE) stehen als Download zur Verfügung. >> www.sw-motech.com

Die Montage und/oder Wartung dieses Produkts erfordert ein gutes technisches Verständnis. Zu Ihrer eigenen Sicherheit empfiehlt SW-MOTECH, die Montage und/oder Wartung durch eine Fachwerkstatt durchführen zu lassen. SW-MOTECH übernimmt keine Haftung für Schäden, die durch eine unsachgemäße Montage und/oder Wartung verursacht wurden.

Beachten Sie unbedingt alle in der Anbauanleitung angegebenen Hinweise. Beachten Sie außerdem alle für die Montage relevanten Hinweise im Fahrzeughandbuch. Nichtbeachtung kann zu Schäden am Fahrzeug bzw. zur Gefährdung des Fahrers führen! Bitte heben Sie die Anbauanleitung als Referenz auf.

Dieses Produkt wurde für Fahrzeuge im Originalzustand entwickelt. Die Kompatibilität mit originalen Zubehörteilen bzw. den Zubehörteilen anderer Hersteller kann nicht gewährleistet werden. Montiertes Zubehör kann das Fahrverhalten und/oder die Stabilität Ihres Fahrzeugs verändern.

ALLGEMEINE HINWEISE

Bitte beachten Sie landesspezifische Vorschriften für Zulassung oder Betrieb Ihres Fahrzeugs bzw. anwendbare TÜV-Vorschriften. Lassen Sie eintragungspflichtige Teile nach Montage durch Ihre Prüfstelle in die Fahrzeugpapiere eintragen.

VORBEREITUNG: Lesen Sie aufmerksam die Anbauanleitung und stellen Sie sicher, dass alle Teile der Stückliste vorhanden sind. Achten Sie darauf, dass Ihr Fahrzeug sicher steht und nicht umfallen kann. Schalten Sie den Motor ab und ziehen Sie den Zündschlüssel. Lassen Sie ggf. den Motor/Auspuff abkühlen. Klemmen Sie bei Arbeiten an der Elektrik die Fahrzeugbatterie ab. Achten Sie darauf, nur geeignetes Werkzeug zu verwenden. Lassen Sie sich bei den Montagearbeiten von einer zweiten Person helfen.

MONTAGE: Alle vom Motorrad gelösten Teile und Verbindungen sind gemäß Fahrzeugherstellereangaben wieder zu montieren oder durch die von SW-MOTECH gelieferten Teile und Verbindungen zu ersetzen. Sichern Sie, falls nicht anderweitig definiert, alle Gewinde mit mittelstarker, flüssiger Schraubensicherung. Falls nicht durch den Fahrzeughersteller oder SW-MOTECH anderweitig definiert, müssen Schrauben und Muttern nach DIN/ISO angezogen werden. Stellen Sie nach erfolgter Montage sicher, dass alle zuvor gelösten Teile und Verbindungen wieder ordnungsgemäß montiert wurden.

FUNKTIONSKONTROLLE: Achten Sie nach Montage auf die uneingeschränkte Freigängigkeit und einwandfreie Funktion sämtlicher Fahrzeugteile. Kabel, Züge und Schläuche dürfen nicht scheuern und/oder geklemmt werden. Führen Sie vor Fahrtbeginn eine umfassende Funktionskontrolle durch. Prüfen Sie regelmäßig (alle 100 km) den ordnungsgemäßen Sitz aller bei Montage gelösten Teile und Verbindungen.

PRODUKTSPEZIFISCHE HINWEISE

Das universelle Lochmuster des gedämpften Oberteils ist kompatibel mit den meisten GPS-Systemen, Gerätehaltern und NAVi Bags.

In Einzelfällen kann die Sicht auf Teile der Instrumente durch das benutzte GPS-Systeme eingeschränkt werden.

ENGLISH - Thank you for choosing this quality product from SW-MOTECH.

☞ Please visit our webshop for additional information, such as application charts and PDF mounting instructions. Any other documents that may be required (e.g. ABE certifications), are also available for download at our webshop. >> www.sw-motech.com

Installation and/or maintenance of this product requires good technical understanding. For your own safety SW-MOTECH recommends having installation and/or servicing carried out by a specialist workshop. SW-MOTECH assumes no liability for damage caused by improper installation and/or maintenance work.

Carefully follow all the directions given in the mounting instructions. Also pay attention to all relevant information in the vehicle manual during assembly. Nonconformance can lead to vehicle damage or even endanger the driver! Please keep the mounting instructions as reference.

This product was developed for vehicles in their original condition. Compatibility with original accessory parts or other manufacturers' accessory parts is not guaranteed. Installed accessories can change the driving behaviour and/or stability of your vehicle.

GENERAL INFORMATION

Please observe any country-specific regulations concerning vehicle registration or operation as well as TÜV regulations where applicable. If required, register installed parts in the vehicle documents together with the appropriate inspection authority.

PREPARATION: Read the mounting instructions carefully and make sure that all parts are included. Make sure that your vehicle is parked safely and cannot fall over. Turn off the engine and remove the ignition key. Let the motor/exhaust cool off if necessary. Disconnect the vehicle battery when working on the electrical system. Make sure to use only the appropriate tools. During installation have another person help you.

MOUNTING: All parts and connections removed from the vehicle must be reinstalled in accordance with the vehicle manufacturer specifications or replaced by parts and hardware delivered by SW-MOTECH. Secure all threads, unless otherwise specified, with medium-strong strength liquid thread locker. If not otherwise defined by the vehicle manufacturer or SW-MOTECH, screws and nuts must be tightened according to DIN/ISO specifications. After installation make sure that all parts and hardware previously removed are properly replaced.

FUNCTION CHECK: After installation also make sure that no moving parts are obstructed and function of the vehicle is not hindered in any way. Cables and hoses must not rub and/or be pinched. Before starting to ride, perform a comprehensive check of all functions. Regularly check (every 100 km) for the proper seating of all parts and connections removed during installation.

PRODUCT SPECIFIC INFORMATION

Universal hole pattern of the shock absorbing bracket is compatible with the most devices, device holders and NAVi Bags.

In extreme cases, the GPS system may obscure part of the instrument panel.

Konfektionierung durch / Packed by:

Datum der Konfektionierung / Date of packaging:



SW-MOTECH GmbH & Co. KG

Ernteweg 8/10
35282 Rauschenberg
Germany

Tel. / phone + 49 (0)6425 / 8168 - 050

Fax / fax + 49 (0)6425 / 8168 - 10

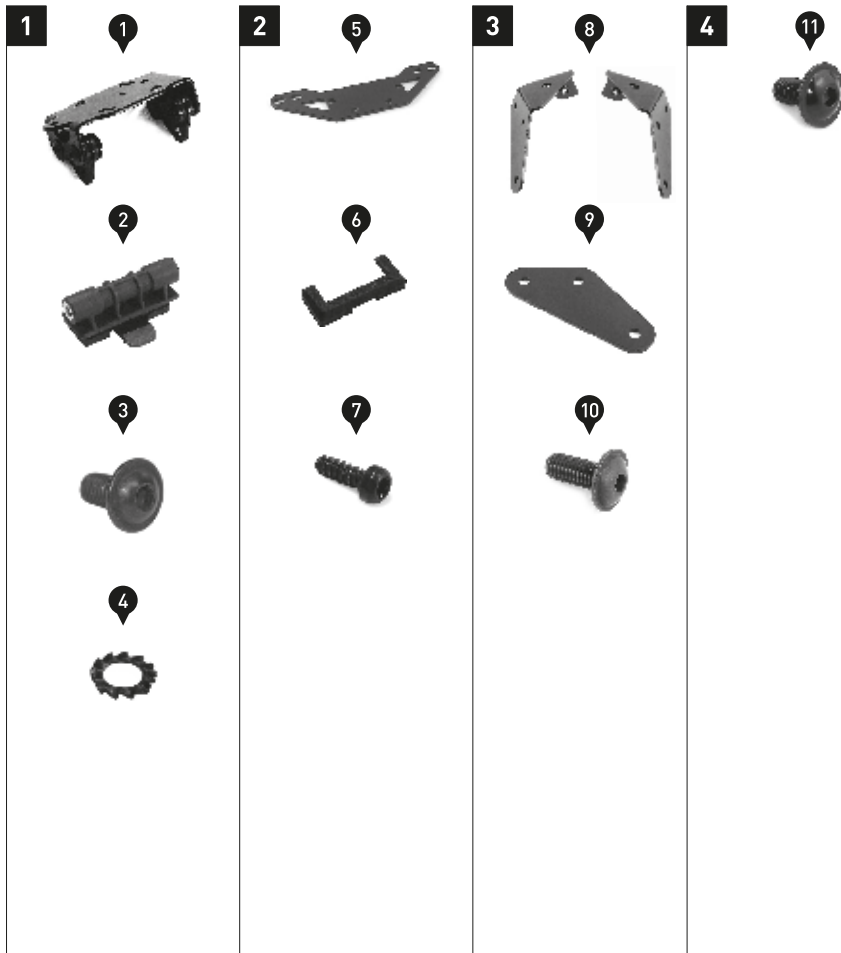
info@sw-motech.com

www.sw-motech.com

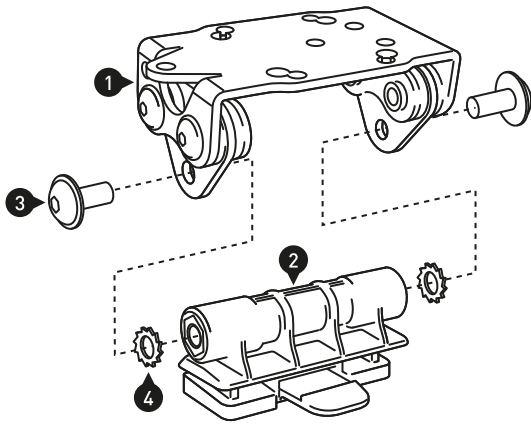
STÜCKLISTE / PARTS LIST

Schritt / Step	Nr. / No.	Art.-Nr. / Bezeichnung / Item No. / Description	Artikel	Part	Anzahl * / Quantity *	N-m
1	(1)	GPS.00.085.500	Gedämpftes Oberteil	Shock Absorbing Bracket	1 / 1	
	(2)	GPS.00.646.002	Einschubrahmen	Plug-In Frame	1 / 1	
	(3)	M6 x 12; ISO 7380	Linsenkopfschraube; schwarz	Lenshead Screw; black	2 / 2	9,6
	(4)	d 6,4; DIN 6797	Sperrzahnscheibe; schwarz	Teeth Lock Washer; black	2 / 2	
2	(5)	GPS.08.646.015	Querverbinder	Crossbar	1 / 1	
	(6)	GPS.00.646.001	Halterahmen	Mounting Frame	1 / 1	
	(7)	3,5 x 10	Schraube; schwarz	Screw; black	4 / 4	1,5
3	(8)	GPS.08.646.014 (L&R)	Anbaublech (linke & rechte Seite)	Mounting Bracket (left & right side)	2 / 2	
	(9)	GPS.08.646.013	Anbaublech	Mounting Bracket	2 / 2	
	(10)	M5 x 12; ISO 7380	Linsenkopfschraube; schwarz	Lenshead Screw; black	6 / 6	4,6
4	(11)	M5 x 10; ISO 7380	Linsenkopfschraube; schwarz	Lenshead Screw; black	4 / 4	4,6

Alle Maßangaben in Millimeter. / All measurements in millimeters. - * Der zweite Wert gibt die Gesamtanzahl des jeweiligen Artikels in der Lieferung an. / * The second number indicates the total quantity of the listed part in the delivery.



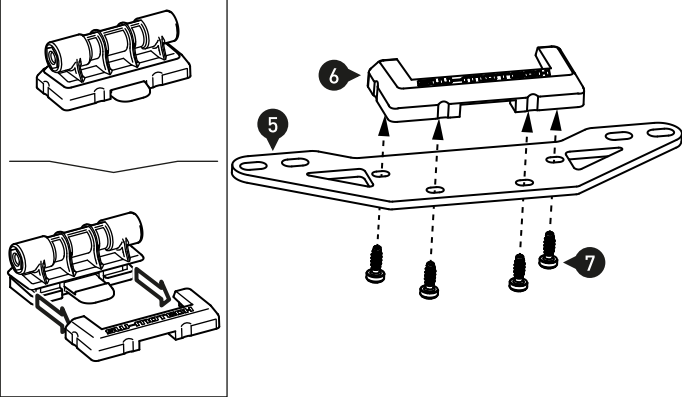
1



Verschrauben Sie das gedämpfte Oberteil (1) mit dem Einschubrahmen (2), wie in der Zeichnung gezeigt. Ziehen Sie die Schrauben noch nicht an.

Attach the shock absorbing bracket (1) with the plug-in frame (2), as shown in the drawing. Do not fully tighten the screws yet.

2



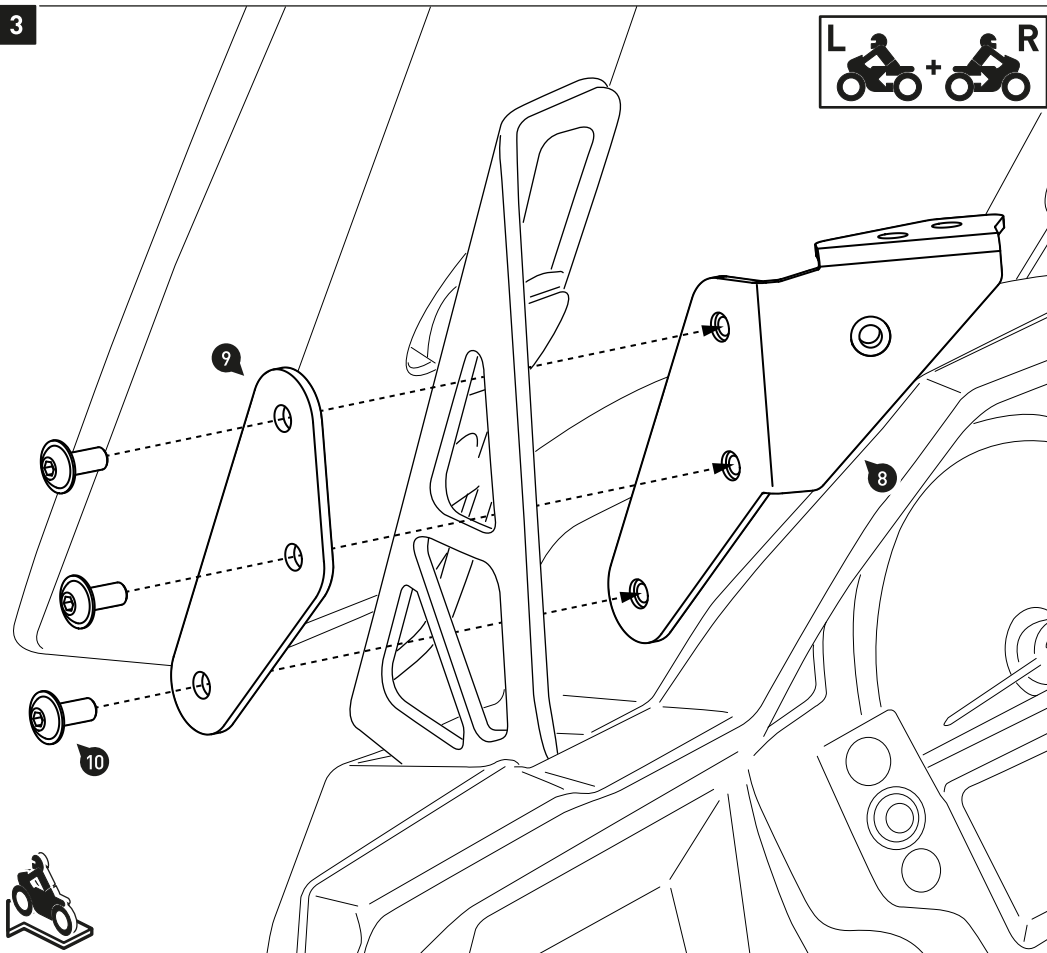
ACHTUNG! Bitte beachten Sie, dass Halterahmen und Einschubrahmen zusammengesteckt ausgeliefert werden.

Verschrauben Sie den Halterahmen (6) mit dem Querverbinder (5), wie in der Zeichnung gezeigt. Ziehen Sie die Schrauben vorsichtig an, wie in der Stückliste vorgegeben.

ATTENTION! Please note that mounting frame and plug-in frame are mounted upon delivery.

Attach the mounting frame (6) with the crossbar (5), as shown in the drawing. Tighten the screws carefully as specified in the parts list.

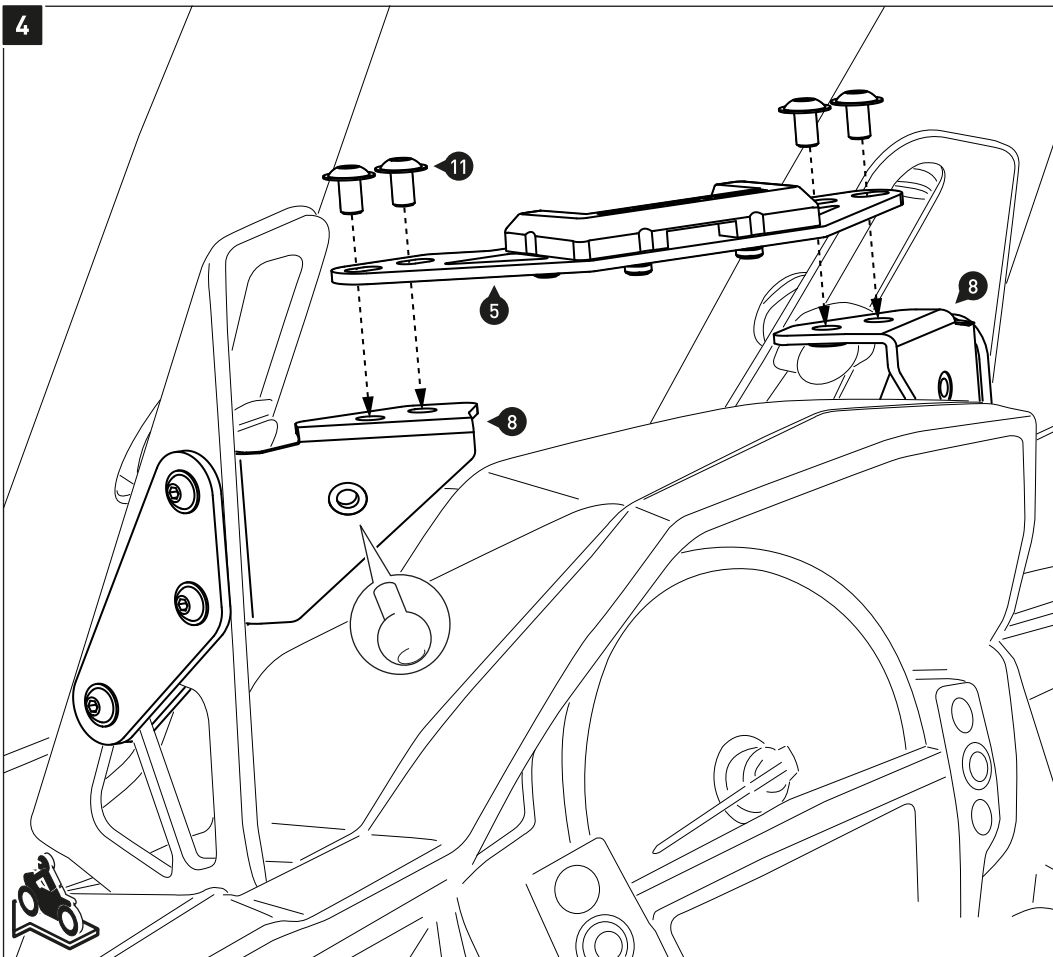
3



Verschrauben Sie die Anbaubleche (8) und (9) am Fahrzeug, wie in der Zeichnung gezeigt. **ACHTUNG: Verwenden Sie flüssige Schraubensicherung!** Ziehen Sie die Schrauben noch nicht an.

Attach the mounting brackets (8) and (9) to the vehicle, as shown in the drawing. **ATTENTION: Use liquid thread locker!** Do not fully tighten the screws yet.

4



Verschrauben Sie den Querverbin-
der (5) auf den Anbaublechen (8),
wie in der Zeichnung gezeigt.

**ACHTUNG: Verwenden Sie flüssige
Schraubensicherung!**

Ziehen Sie die Schrauben wie in der
Stückliste vorgegeben an.

*HINWEIS: Der gezeigte Kugel Adapter
M6 ist nicht im Lieferumfang
enthalten.*

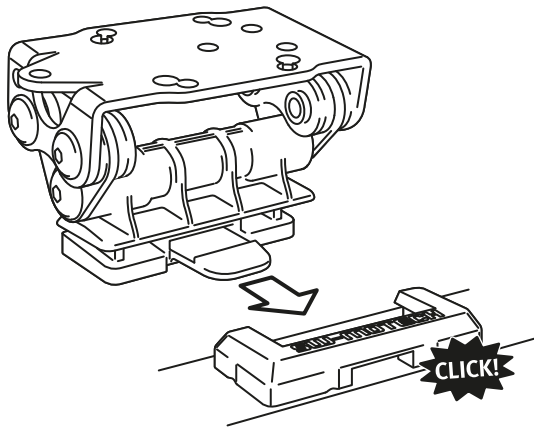
Attach the crossbar (5) on the
mounting brackets (8), as shown in
the drawing.

**ATTENTION: Use liquid thread
locker!**

Tighten the screws as specified in
the parts list.

*NOTE: Ball adapter M6 is not
included.*

5

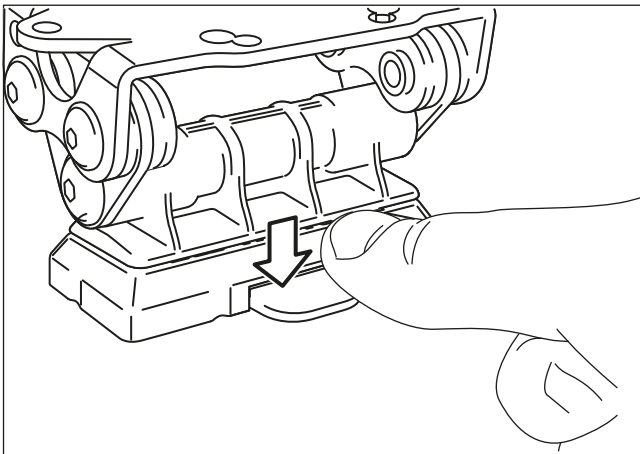


Achten Sie beim Einschoben auf
das deutlich hörbare Einrastge-
räusch. Prüfen Sie vor Fahrtbeginn
den festen Sitz des QUICK-LOCK
GPS-Halters!

Ziehen Sie nach dem Ausrichten
des gedämpften Oberteils (1) die
Schrauben (3) wie in der Stückliste
vorgegeben an.

Make sure the upper part is firmly
clicked into the base before riding.

After the alignment of the shock
absorbing bracket (1) tighten the
screws (3) as specified in the parts
list.



Zum Lösen einfach die Lasche
drücken.

Press the clip to release the GPS.