

## Hauptständer / Centerstand

Die Modellzuweisungen von diesem Artikel finden Sie auf unserer Website.  
The application list for this product can be found on our website.

### Montagehinweise

**ACHTUNG:** Die Montage dieses Produktes kann kompliziert sein und erfordert ein gutes technisches Verständnis. Wenn Sie unsicher sind, lassen Sie Montage und Wartung durch eine Fachwerkstatt durchführen. SW-MOTEC übernimmt keine Haftung für Schäden, die durch eine unsachgemäße Montage verursacht wurden.

Alle vom Motorrad gelösten Schrauben sind gemäß Herstellerangaben wieder zu montieren, oder mit von SW-MOTEC gelieferten Schrauben zu ersetzen. Falls nicht anderweitig definiert, diese Schrauben nach Tabelle anziehen:

**M8 23 Nm**

Gegebenenfalls Schrauben mit flüssiger Schraubensicherung einkleben.

Prüfen Sie nach 50 km alle Verbindungen auf festen Sitz.

**Technische Änderungen vorbehalten. Irrtümer ausgenommen.**

SW-MOTEC GmbH & Co. KG  
Ernteweg 8/10  
35282 Rauschenberg  
Germany

Tel. +49 (0) 64 25/8 16 8-00  
Fax +49 (0) 64 25/8 16 8-10

info@sw-motech.com  
www.sw-motech.com

### Mounting Instruction

**ATTENTION:** The assembly of this product can be complicated and requires a good technical understanding. If you are not sure of how to do this, have a specialty garage perform the mounting and service. SW-MOTEC accepts no liability for damages caused by improper installation.

All screws, bolts and nuts, including all replacement hardware provided by SW-MOTEC, should be tightened to the torque specified in the OEM maintenance manual for your motorcycle. If no torque specifications are provided in the OEM maintenance manual, the following torques may be used:

**M8 23 Nm**

All screws, bolts and nuts should be checked after driving the first 50 km to ensure that all are tightened to the proper torque.

Medium strength liquid thread-locker (i.e., "Loctite") should be used to secure all screws, bolts and nuts.

**Subject to change. Not responsible for typos.**

**ACHTUNG  
ATTENTION**

**Achtung: Die Kurven- und Bodenfreiheit kann bei extremer Schräglage durch den Hauptständer eingeschränkt werden.**

**Attention: While cornering at extrem lean angles, ground clearance can be reduced by using a centerstand.**

**INFORMATION**

### **Allgemeine Betriebserlaubnis (ABE)**

Sollte Ihnen das ABE-Dokument zu diesem Artikel nicht mehr vorliegen, können Sie dieses auf unserer Internetseite unter der jeweiligen Artikelnummer finden: [www.sw-motech.com](http://www.sw-motech.com)

1

Hauptständer  
Centerstand



HPS.01.729.900

Anzahl/Pcs. 1

2

Gummidämpfer  
Rubber Element



HPS.00.003.017

Anzahl/Pcs. 1

3

Zugfedersatz  
Spring Set



ZFD.00.150.005/ST

Anzahl/Pcs. 1

4

Steckachse  
Axle



HPS.01.082.002

Anzahl/Pcs. 1

5

Unterlegscheibe  
Washer



A 19 DIN 125

Anzahl/Pcs. 1

6

Splint  
Pin



SP.ST.032.040.01.94

Anzahl/Pcs. 1

7

Innensechskant-  
schraube  
Hexagon Socket Screw



M8 x 40 DIN 912

Anzahl/Pcs. 1

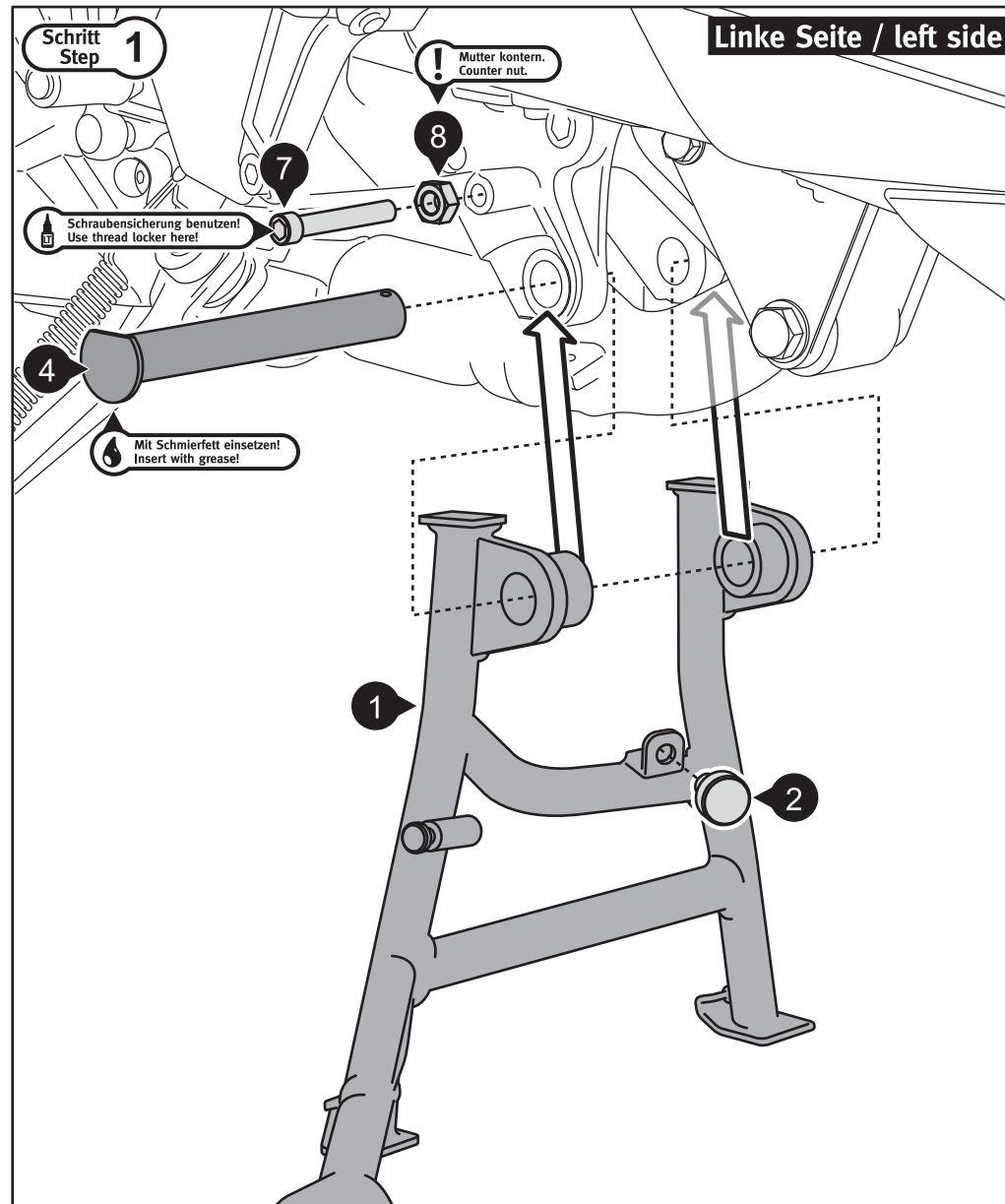
8

Mutter  
Nut



M8 DIN 934

Anzahl/Pcs. 1



**Achtung:** Schraube (7) muss bis zum Gewindeende des Anbaupunkts eingedreht und anschließend mit Mutter (8) gekontert werden. Benutzen Sie flüssige Schraubensicherung.

**Attention:** Tighten screw (7) until the end of the threaded hole. Then secure the screw by tightening nut (8) against the motorcycle. Use liquid thread locker.

