

HPS.05.167.100  
Revision: 02



## Hauptständer SUZUKI DR 650 SE Centre Stand SUZUKI DR 650 SE

### Montagehinweise

Alle vom Motorrad gelösten Schrauben sind gemäß Herstellerangaben wieder zu montieren, oder mit von SW-MOTECH gelieferten Schrauben zu ersetzen. Falls nicht anderweitig definiert, diese Schrauben nach Tabelle anziehen.

M6	9,6 Nm
M8	23 Nm
M10	46 Nm

Gegebenenfalls Schrauben mit flüssiger Schraubensicherung einkleben.

Prüfen Sie nach 50 km alle Verbindungen auf festen Sitz.

Die Kurvenfreiheit kann durch einen Hauptständer eingeschränkt werden

### Mounting Instruction

Centerstand cornering clearance: SW-MOTECH centerstands are carefully designed and tested to eliminate reductions in cornering clearance and ground clearance under most driving conditions on an unmodified stock motorcycle, and are certified to be compliant with European ABE safety standards. Use of any centerstand may reduce cornering clearance or ground clearance under extreme driving situations.

SW-MOTECH products should be installed by a qualified, experienced motorcycle technician. If you are unsure of your ability to properly install a product, please have the product installed by your local motorcycle dealer. SW-MOTECH takes no responsibility for damages caused by improper installation.

All screws, bolts and nuts, including all replacement hardware provided by SW-MOTECH, should be tightened to the torque specified in the OEM maintenance manual for your motorcycle. If no torque specifications are provided in the OEM maintenance manual, the following torques may be used:

M6	9,6 Nm
M8	23 Nm
M10	46 Nm

All screws, bolts and nuts should be checked after driving the first 50 km to ensure that all are tightened to the proper torque.

Medium strength liquid thread-locker (i.e., "Loctite") should be used to secure all screws, bolts and nuts.

**! Achtung: Die Kurven- und Bodenfreiheit kann durch einen Hauptständer eingeschränkt werden.**

**Attention: Cornering and ground clearance can be reduced by using a centre stand.**

SW-MOTECH GmbH & Co. KG  
Ernteweg 8/10  
35282 Rauschenberg  
Germany

Tel. +49 (0) 64 25/8 16 8-050  
Fax +49 (0) 64 25/8 16 8-10

info@sw-motech.com  
www.sw-motech.com

1 Hauptständer  
Centre Stand



HPS.05.167.900

Anzahl/ Pcs. 1

5 Anbaublech  
Fixing Bracket



linke Seite/left side

HPS.05.167.001

Anzahl/ Pcs. 1

8 Anbaublech  
Fixing Bracket



rechte Seite/right side

HPS.05.167.902

Anzahl/ Pcs. 1

2 Drehlager  
Pivot Spacer



STS.04.037.002 POS 1

Anzahl/ Pcs. 2

6 Distanzbuchse  
Spacer



Da:20 Di:10,5 h:13

Anzahl/ Pcs. 2

9 Distanzbuchse  
Spacer



Da:20 Di:10,5 h:3

Anzahl/ Pcs. 2

3 Federumlenkung  
Spring Bracket



HPS.05.167.005

Anzahl/ Pcs. 1

7 Innensechskant-  
schraube  
Hexagon Socket Screw



M10 x 1,25 x 70 DIN 912

Anzahl/ Pcs. 4

10 Innensechskant-  
schraube  
Hexagon Socket Screw



M10 x 12 DIN 912

Anzahl/ Pcs. 2

4 Zugfedersatz  
Spring Set



ZFD.00.150.007/ST

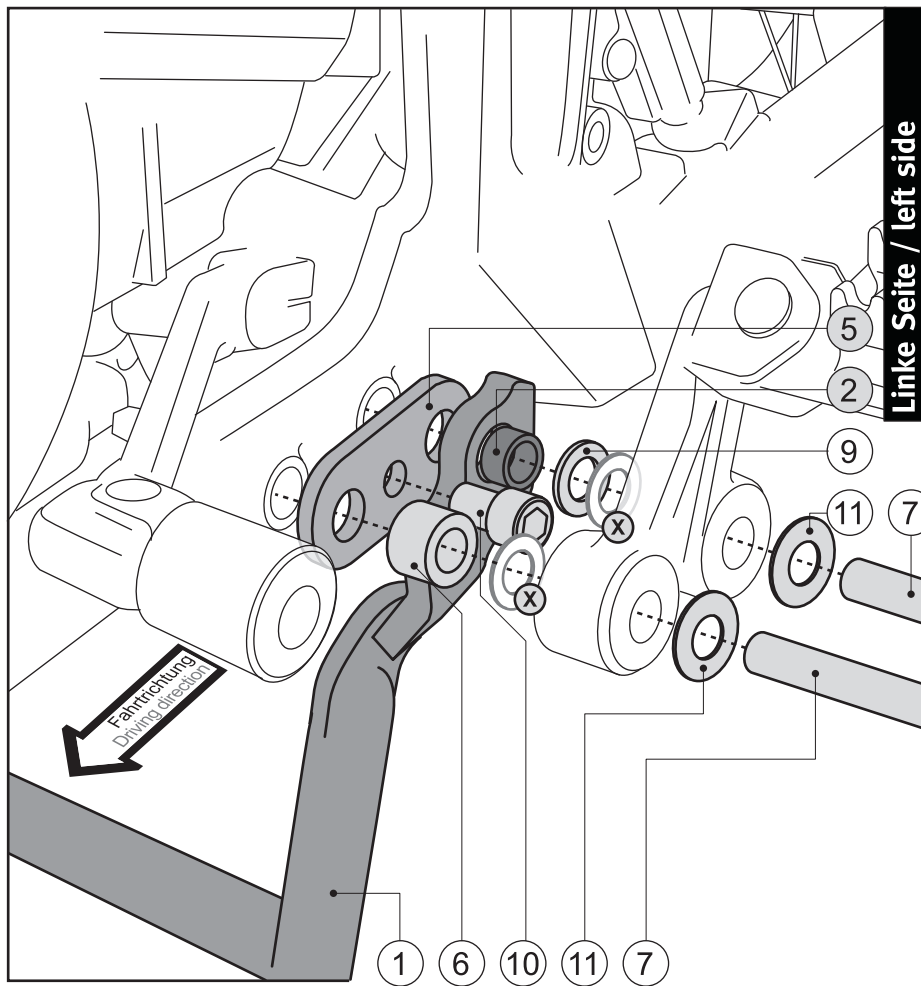
Anzahl/ Pcs. 1

11 Unterlegscheibe  
Washer

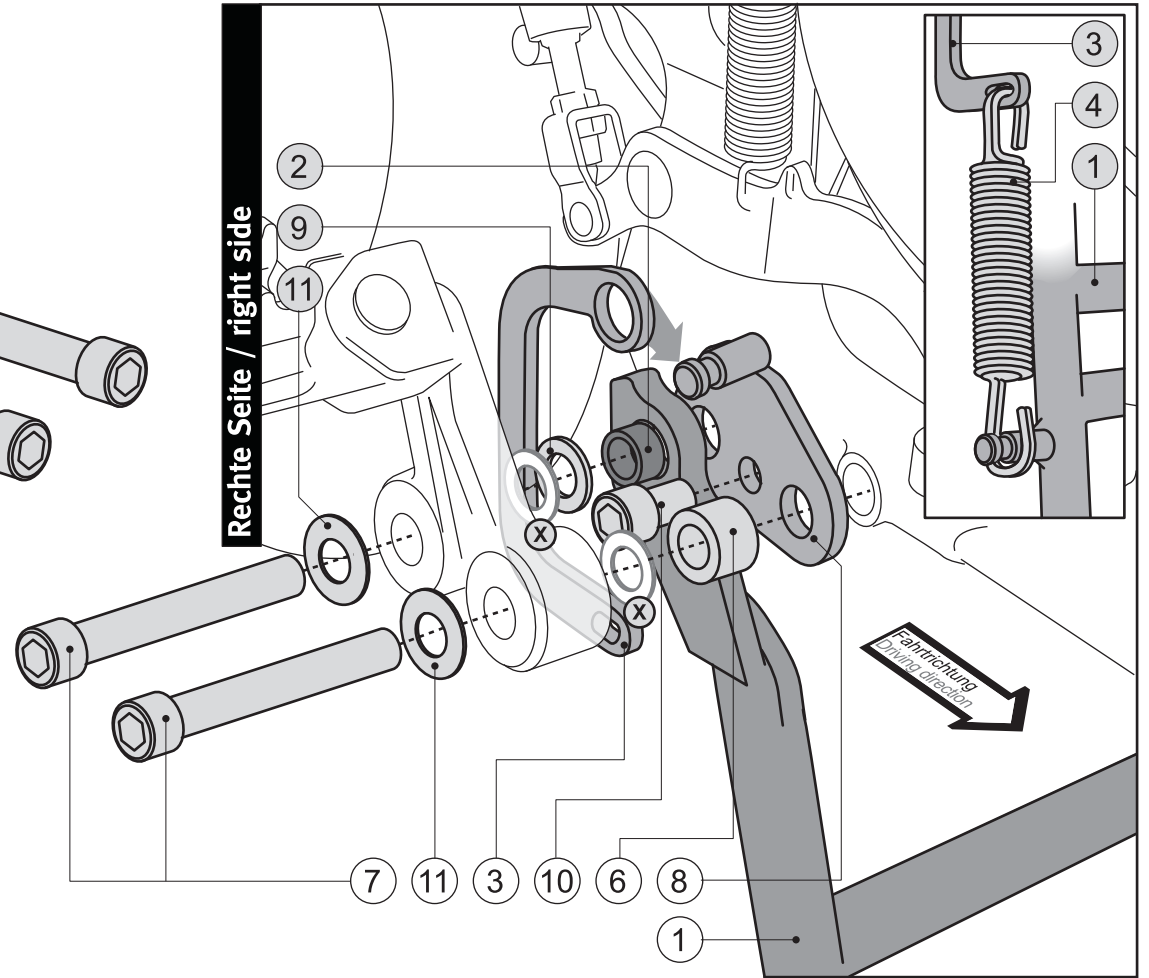


A 10,5 DIN 9021

Anzahl/ Pcs. 4



**! Achtung: Schrauben bitte mit flüssiger Schraubensicherung (z. B. Loctite) einkleben.**  
**Attention: Please use liquide thread lock (Loctite) to fix the thread of the screws.**



**! Achtung: Benutzen Sie wie gezeigt die Original Unterlegscheiben (mit X markiert).**  
**Attention: use the original washers as shown (market with X).**

**! VOR Montage des Hauptständers (1) die Drehlager (2) beidseitig mit Fett einsetzen.**  
**Insert pivot spacer (2) on both sides with grease BEFORE you mount the centre stand (1).**

**! Achtung: Benutzen Sie wie gezeigt die Original Unterlegscheiben (mit X markiert).**  
**Attention: use the original washers as shown (market with X).**