

Vario Lenkerverlegung \varnothing 28 mm \times \varnothing 28 mm
Vario Barback \varnothing 28 mm \times \varnothing 28 mm

Montagehinweise

ACHTUNG: Die Montage der Vario Lenkerverlegung ist eine sicherheitsrelevante Arbeit am Fahrzeug. Wenn Sie unsicher sind, lassen Sie Montage durch eine Fachwerkstatt durchführen. SW-MOTECH übernimmt keine Haftung für Schäden, die durch eine unsachgemäße Montage verursacht wurden. Prüfen Sie nach Montage unbedingt die Freigängigkeit des Lenkers. Achten Sie darauf, dass auch bei voll eingeschlagenem Lenker die Bowdenzüge und Kabel nicht spannen oder scheuern.

Alle vom Motorrad gelösten Schrauben sind gemäß Herstellerangaben wieder zu montieren, oder mit von SW-MOTECH gelieferten Schrauben zu ersetzen. Falls nicht anderweitig definiert, diese Schrauben nach Tabelle anziehen:

M8	23 Nm
M10	46 Nm

Prüfen Sie nach 50 km alle Verbindungen auf festen Sitz.

SW-MOTECH GmbH & Co. KG
Ernteweg 8/10
35282 Rauschenberg
Germany

Tel. +49 (0) 64 25/8 16 8-00
Fax +49 (0) 64 25/8 16 8-10

info@sw-motech.com
www.sw-motech.com

Mounting Instructions

Improper installation of the Vario Barback can seriously affect the safety of your motorcycle! If you are unsure of your ability to properly install this product, please have the product installed by a qualified motorcycle technician. SW-MOTECH takes no responsibility for damages caused by improper installation. After installation make sure there is no interference between moving parts. Cables must not be under tension or scrape against other parts when handlebars are fully turned in either direction.

All screws, bolts and nuts, including all replacement hardware provided by SW-MOTECH, should be tightened to the torque specified in the OEM maintenance manual for your motorcycle. If no torque specifications are provided in the OEM maintenance manual, the following torques may be used:

M8	23 Nm
M10	46 Nm

All screws, bolts and nuts should be checked after driving the first 50 km to ensure that all are tightened to the proper torque.

1 Obere Lenkerklemme
Upper Clamp



schwarz/silber
LEH.00.039.025
Anzahl/ Pcs. 2

5 Innensechskantschraube
Hexagon Socket Screw



schwarz/silber
M8 x 25 DIN 912
Anzahl/ Pcs. 4

2 Untere Lenkerklemme
Lower Clamp



schwarz/silber
LEH.00.039.028
Anzahl/ Pcs. 2

6 Innensechskantschraube, kurzer Kopf
Hexagon Socket Screw, short Head



schwarz/silber
M10 x 25 DIN 6912
Anzahl/ Pcs. 2

3 Zusatzdistanzstück
Spacer Block



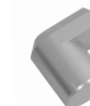
schwarz/silber
LEH.00.039.026
Anzahl/ Pcs. 2

7 Innensechskantschraube, kurzer Kopf
Hexagon Socket Screw, short Head



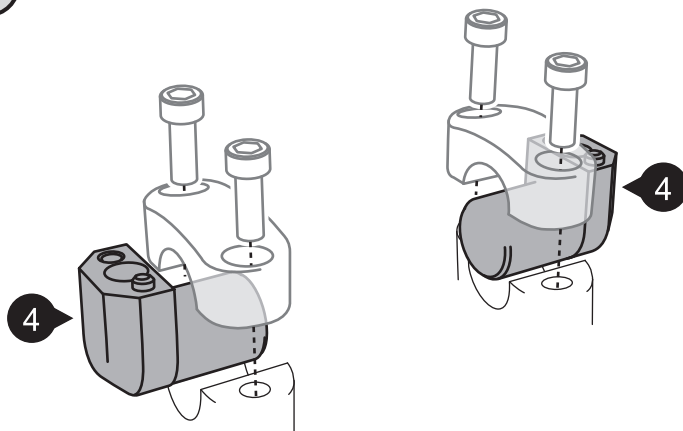
schwarz/silber
M10 x 35 DIN 6912
Anzahl/ Pcs. 2

4 Basis
Base



schwarz/silber
LEH.00.039.021
Anzahl/ Pcs. 2

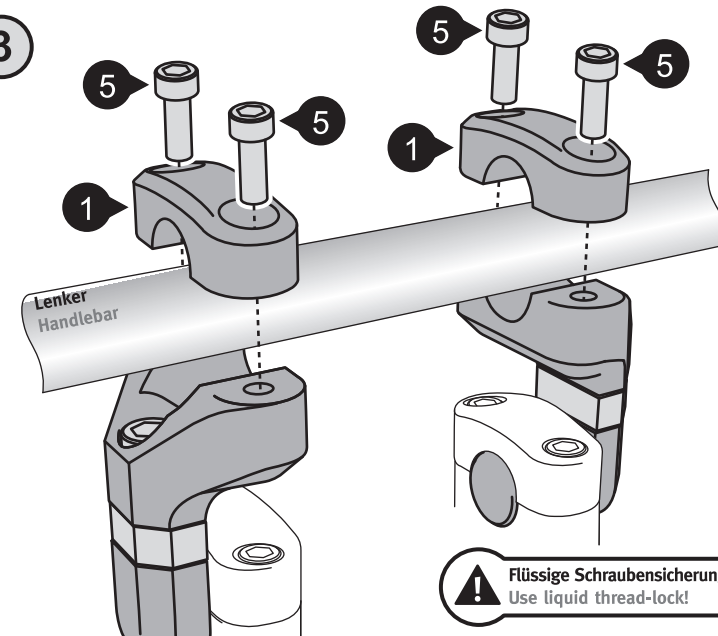
Schritt 1
Step 1



! Original Lenkerklammern und Schrauben verwenden.
Use original handlebar clamps and screws.

! Flüssige Schraubensicherung verwenden!
Use liquid thread-lock!

Schritt 3
Step 3



! Flüssige Schraubensicherung verwenden!
Use liquid thread-lock!

Schritt 2
Step 2

INFORMATION

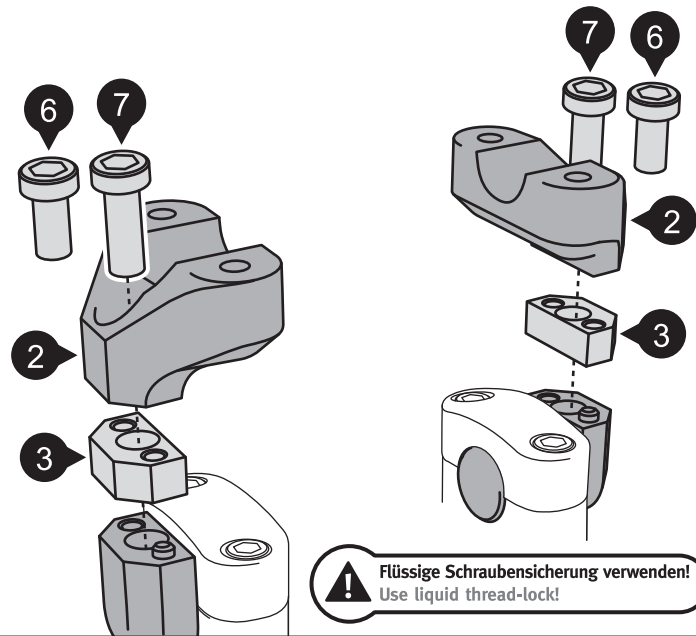
Benutzen Sie die Schrauben (7) bei der Verwendung der Zusatzdistanzstücke (3).

Use screws (7) when mounting with the spacer blocks (3).



Benutzen Sie die Schrauben (6) bei Nichtverwendung der Distanzstücke (3).

Use screws (6) when mounting without the spacer blocks (3).



! Flüssige Schraubensicherung verwenden!
Use liquid thread-lock!